

NOMENCLATURA

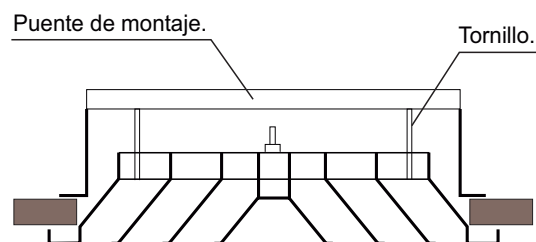
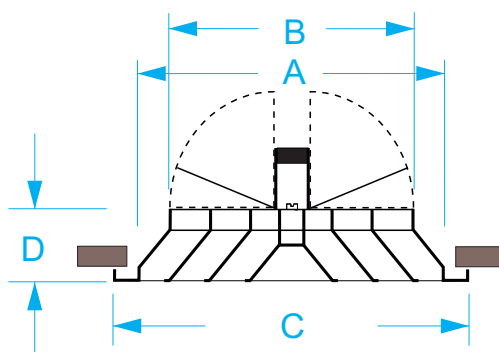
ARTICULO	TAMAÑO	ACABADO
MA24	6 - 150	PT - Lacado Plata B - Lacado Blanco
	8 - 200	
	10 - 250	
	12 - 300	
	14 - 350	

IDENTIFICACIÓN
MA24 6B
CARACTERÍSTICAS GENERALES

B Blanco	PT Plata	 Mariposa	 Impulsión
P ⁺ Plenum	 Puente	 Cuello	


DIMENSIONES DISPONIBLES

Tamaño	A	B	C	D
6"	210	150	260	46
8"	265	200	310	46
10"	320	250	360	46
12"	365	300	410	46
14"	415	350	460	46

ESQUEMA INSTALACIÓN

DIMENSIONES

ESPECIFICACIONES

Fabricado en Aluminio.
 Color blanco RAL 9016.
 Color plata RAL 9006.

Montaje:
 Conos interiores desmontables. La sujeción al techo se realiza mediante un puente de montaje (incluido con el difusor), cuello (MA24C) o plenum (MA24P).

NOTA Para medidas no estándar contacte con nuestro departamento comercial para su asesoramiento.

LECTURA DE VALORES

Velocidad efectiva en m/s

Presión en mm.c.a.

Alcance en metros min.

Alcance en metros max.

Índice Nivel Sonoro en dB

m ³ /h	6	8	10	12	14
100	2,75	1,20	0,77	0,54	0,40
	0,70	0,28	0,23	0,21	0,20
	0,50	0,33	0,27	0,22	0,19
	0,92	0,70	0,61	0,55	0,51
	<15	<15	<15	<15	<15
150	4,12	1,79	1,16	0,81	0,60
	1,33	0,40	0,28	0,23	0,21
	0,75	0,49	0,40	0,33	0,29
	1,25	0,92	0,79	0,70	0,64
	17	<15	<15	<15	<15
200		2,39	1,55	1,08	0,81
		0,57	0,35	0,27	0,23
		0,66	0,53	0,44	0,38
		1,13	0,96	0,85	0,77
	<15	<15	<15	<15	<15
250		2,99	1,94	1,35	1,01
		0,79	0,44	0,31	0,26
		0,82	0,66	0,55	0,48
		1,35	1,14	0,99	0,89
	18	<15	<15	<15	<15
300		3,59	2,32	1,61	1,21
		1,05	0,55	0,36	0,29
		0,99	0,79	0,66	0,57
		1,57	1,32	1,14	1,02
	24	<15	<15	<15	<15
350		4,18	2,71	1,88	1,41
		1,37	0,68	0,43	0,32
		1,15	0,93	0,77	0,67
		1,79	1,49	1,29	1,15
	28	18	<15	<15	<15
400		4,78	3,10	2,15	1,61
		1,73	0,83	0,50	0,36
		1,31	1,06	0,88	0,76
		2,01	1,67	1,43	1,28
	32	21	<15	<15	<15

m ³ /h	6	8	10	12	14
450			3,49	2,42	1,81
			1,01	0,58	0,41
			1,19	0,99	0,86
			1,84	1,58	1,40
		25	16	<15	
500			3,87	2,69	2,02
			1,20	0,67	0,46
			1,32	1,10	0,95
			2,02	1,73	1,53
		28	19	<15	
600			4,65	3,23	2,42
			1,64	0,89	0,58
			1,59	1,32	1,14
			2,37	2,02	1,78
		33	24	17	
700				3,37	2,82
				1,14	0,72
				1,54	1,33
				2,31	2,04
			29	21	
800				4,31	3,22
				1,44	0,89
				1,76	1,52
				2,61	2,29
			32	25	
900				4,84	3,67
				1,77	1,07
				1,98	1,72
				2,90	2,55
			36	29	
1000					4,03
					1,28
					1,91
					2,80
				32	