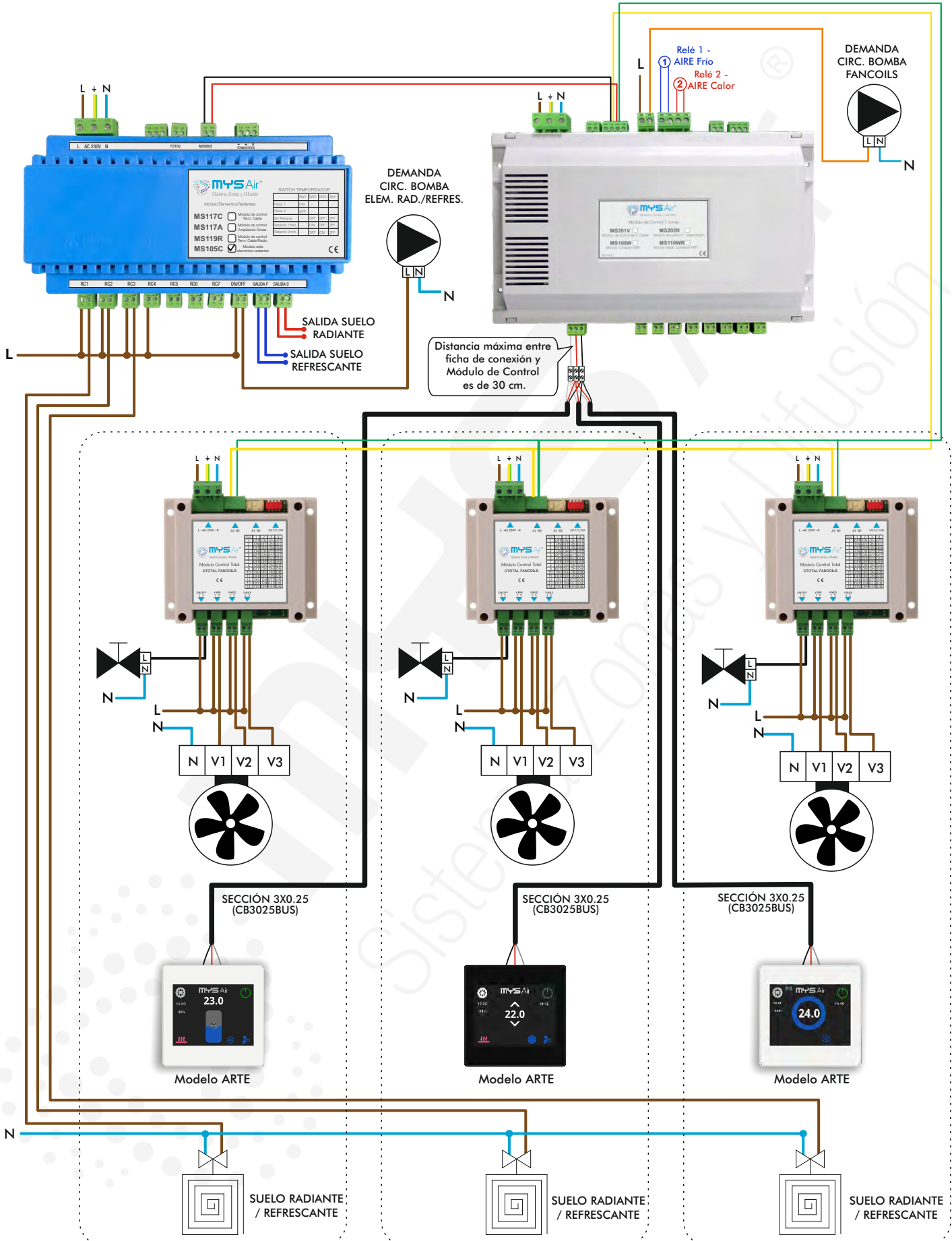




**Sistema MYS Air<sup>®</sup> para Aerotermia con equipo por estancia y elementos radiantes y/o refrescantes.**  
Beneficiarse del alto rendimiento de su aerotermia controlando de forma centralizada sus equipos individuales por estancia.

**Sistema MYS Air® de control para aerotermia con FanCoils por estancia con termostatos cable.**



**Sistema MYS Air® de control para aerotermia con FanCoils por estancia con termostatos cable.**

