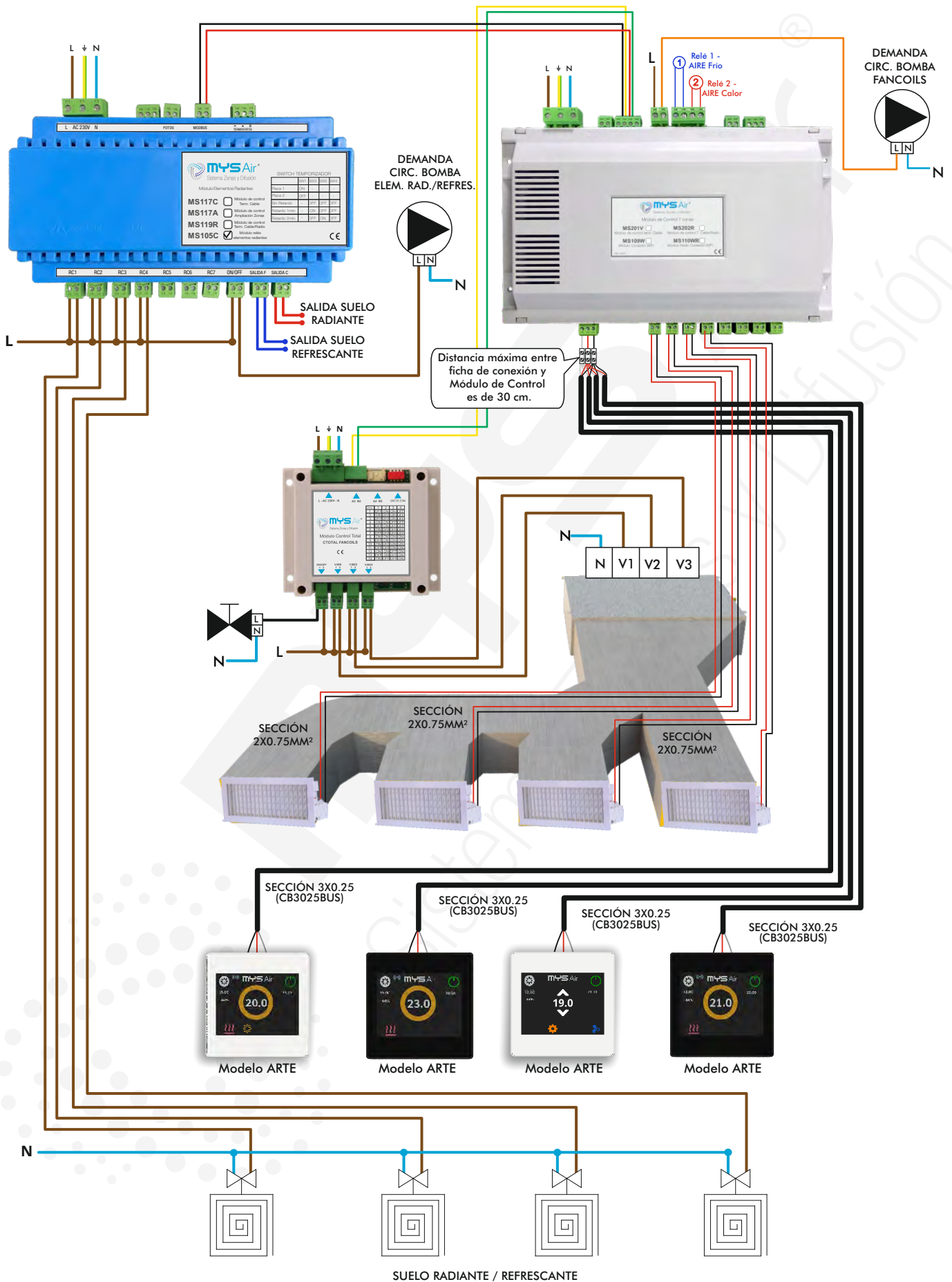
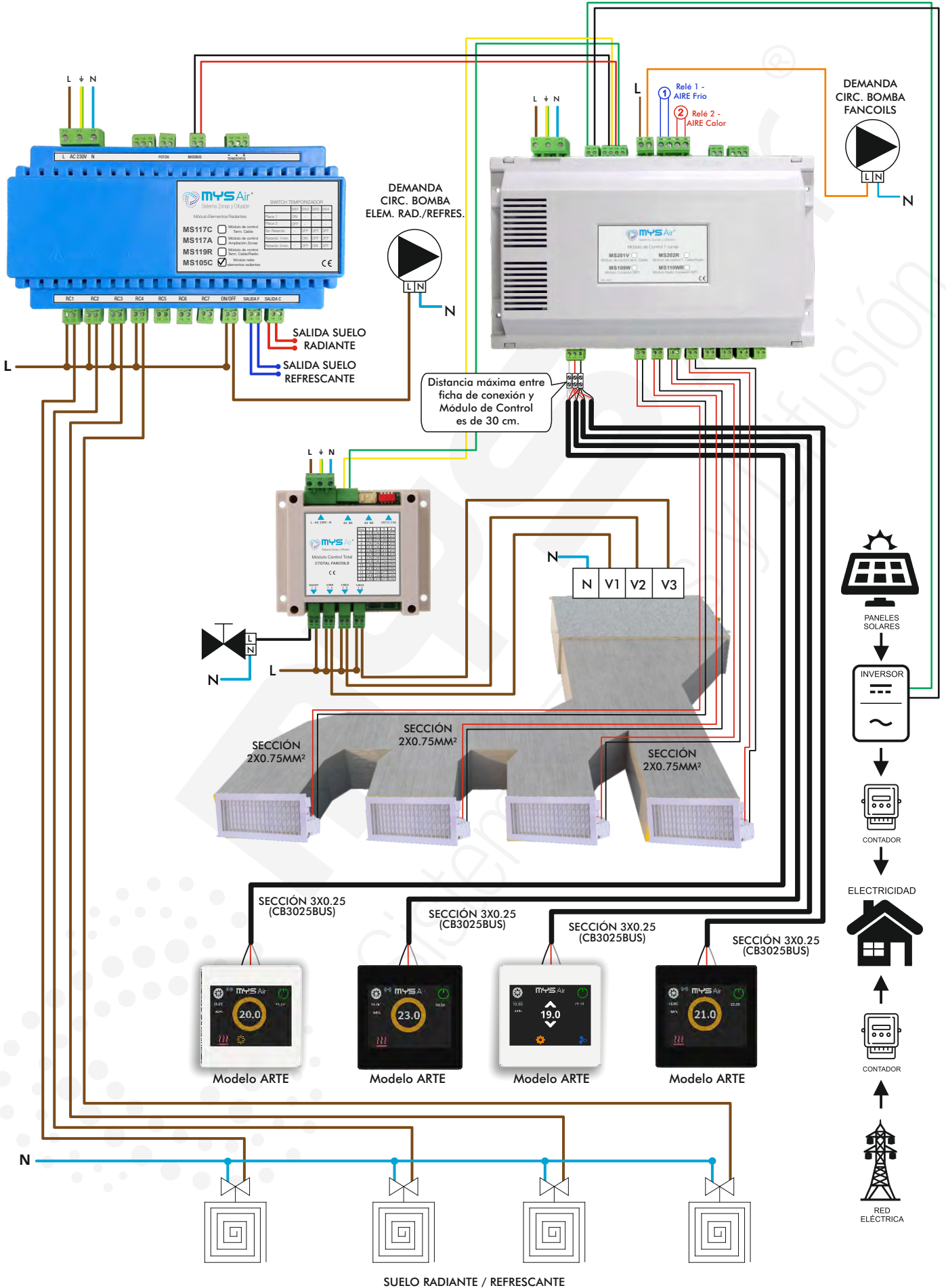


**Sistema MYS Air<sup>®</sup> con integración y control para Aerotermia.**  
Control integral de la climatización por aire y elementos radiantes/refrescantes optimizando el confort térmico y la eficiencia energética.

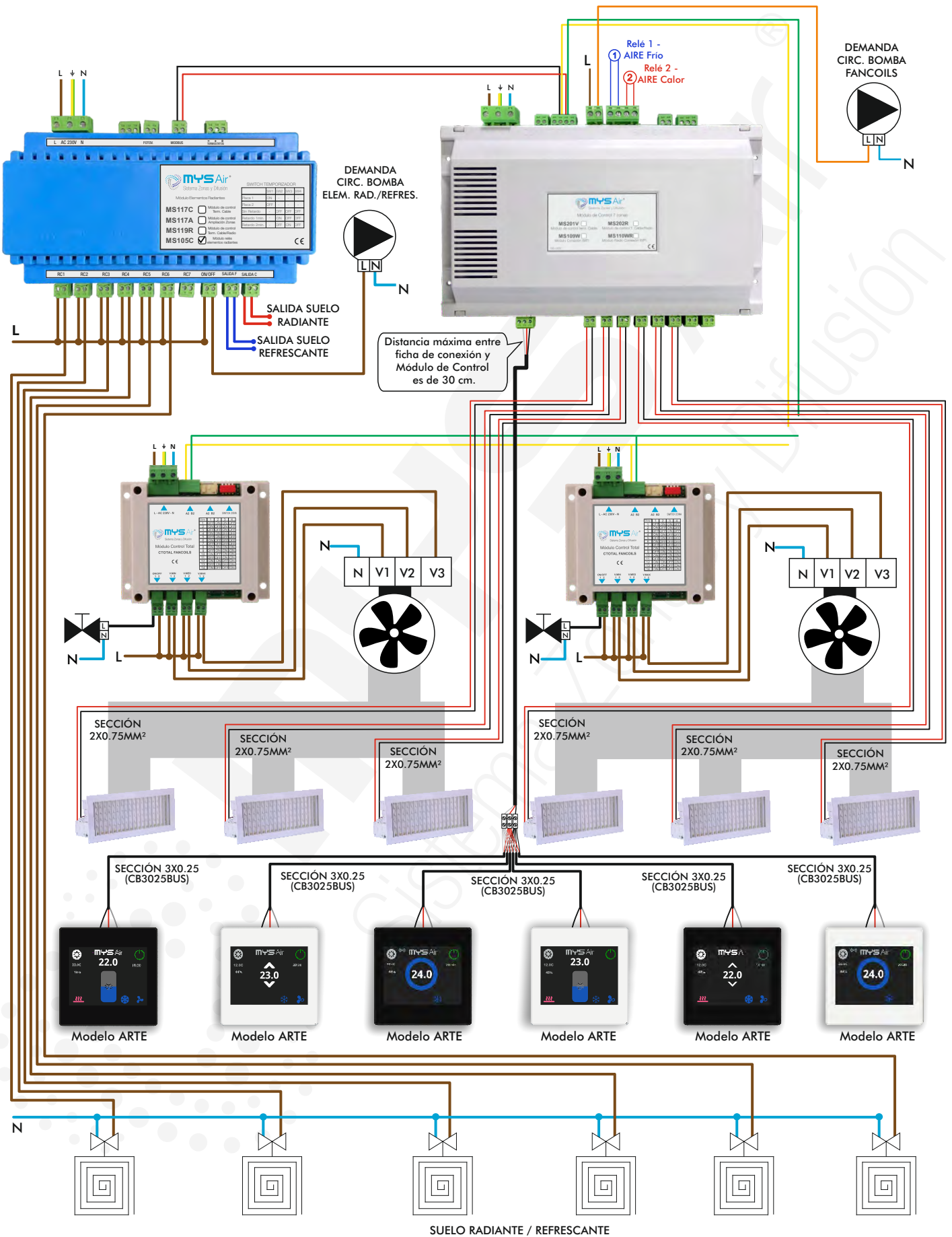
**Sistema MYS Air® de integración y control para aerotermia con termostatos cable.**



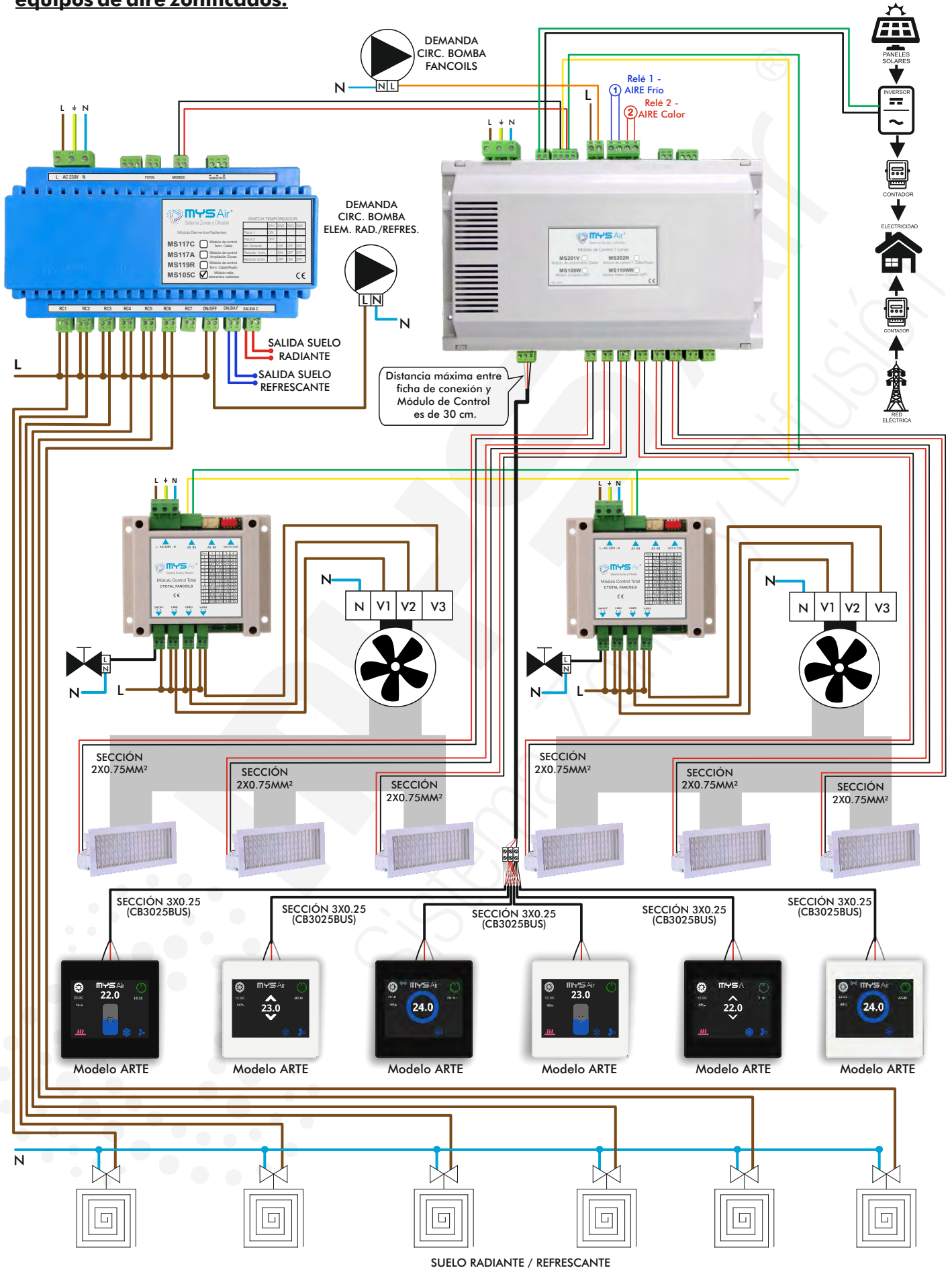
**Sistema MYS Air® de integración y control para aerotermia con termostatos cable.**



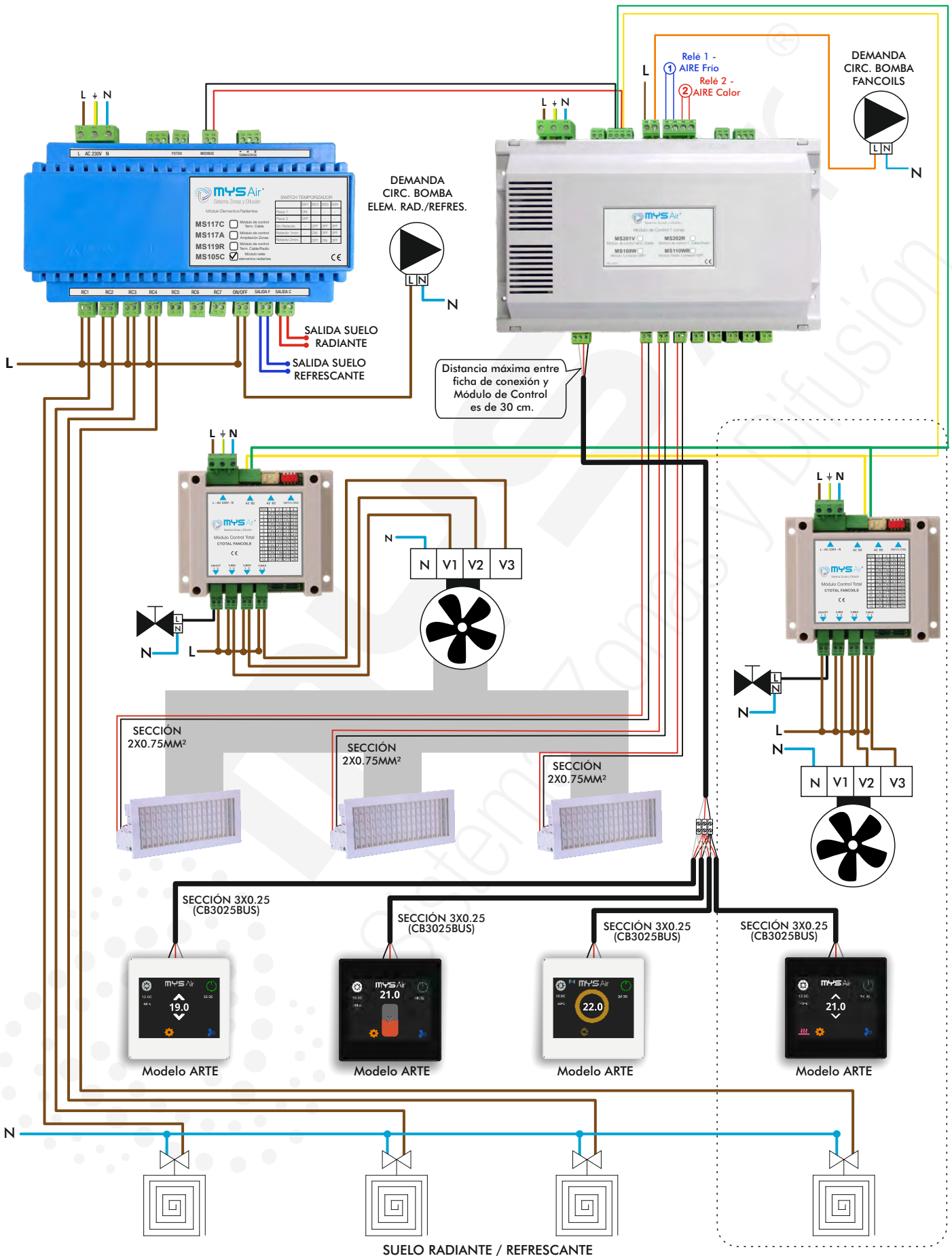
**Sistema MYS Air® de integración y control para aerotermia con termostatos cable con dos equipos de aire zonificados.**



**Sistema MYS Air® de integración y control para aerotermia con termostatos cable con dos equipos de aire zonificados.**



**Sistema MYS Air® de integración y control para aerotermia con termostatos cable con un equipo de aire zonificado y otro equipo de aire directo.**



**Sistema MYS Air® de integración y control para aerotermia con termostatos cable con un equipo de aire zonificado y otro equipo de aire directo.**

