



REJILLA LAMA ANCHA PARA
TECHO MODULAR
DE DOS DIRECCIONES

FT

NOMENCLATURA

ARTICULO	LxH	ACABADO
MA19	300x300	A - Anodizado B - Blanco
	595x300	
	595x595	

IDENTIFICACIÓN

MA19 300x300B

CARACTERÍSTICAS GENERALES

B Blanco			
P ⁺ Plenum			
A Anodizado			



DIMENSIONES DISPONIBLES

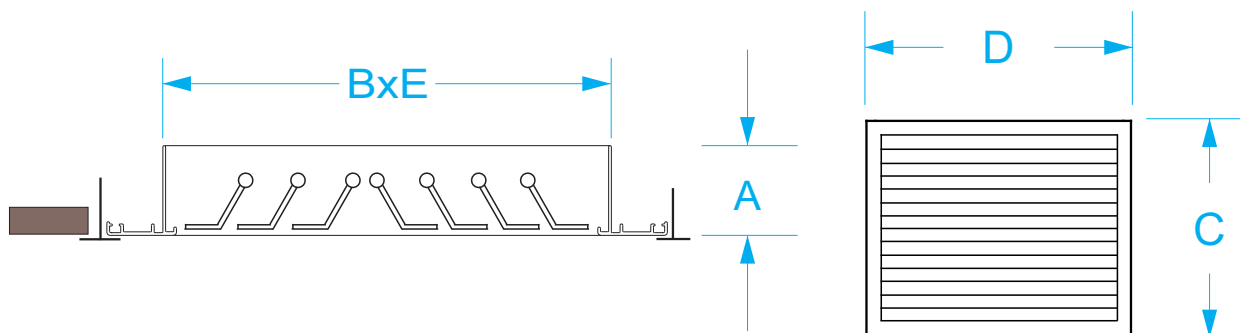
Tamaño	A	B	E	C	D
300x300	33	250	250	300	300
595x300	33	545	250	300	595
595x595	33	545	545	595	595

PLENUM

Rejilla	Modelo Plenum
300x300	MA51A
595x300	MA51B
595x595	MA51C / MA51D

**Consultar ficha técnica MA51 para bocas y dimensiones

DIMENSIONES



ESPECIFICACIONES

Fabricado en Aluminio.
Color blanco RAL 9016.
Anodizado Plata semi-mate.

Montaje:
Se acopla sobre perfil de techo modular.

NOTA Para medidas no estándar contacte con nuestro departamento comercial para su asesoramiento.

LECTURA DE VALORES

Velocidad efectiva en m/s	Presión en mm.c.a.
Alcance en metros	Índice Nivel Sonoro en dB

m ³ /h	600 x 300		600 x 600	
100	0,57	0	0,24	0
	0,79	15	0,65	15
200	1,14	0	0,49	0
	1,21	15	0,92	15
300	1,72	0,08	0,73	0
	1,62	15	1,19	15
400	2,29	0,21	0,98	0
	2,04	15	1,46	15
500	2,86	0,38	1,22	0,00
	2,45	15	1,73	15
600	3,43	0,58	1,47	0,03
	2,87	18	2,01	15
700	4,00	0,82	1,71	0,08
	3,29	22	2,28	15
800	4,58	1,10	1,96	0,13
	3,70	25	2,55	15
900	5,15	1,42	2,20	0,19
	4,12	28	2,82	15
1000	5,72	1,77	2,44	0,25
	4,53	31	3,09	15
1200			2,93	0,40
			3,64	19
1400			3,42	0,58
			4,18	23
1600			3,91	0,78
			4,73	26
1800			4,40	1,01
			5,27	29
2000			4,89	1,27
			5,81	32
2200			5,38	1,56
			6,36	34
2400			5,87	1,87
			6,90	36

NOTA Resultados obtenidos mediante simulación de software.