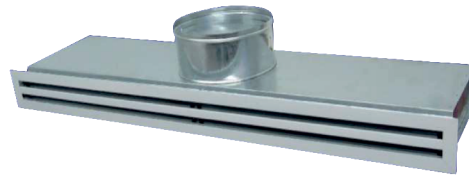
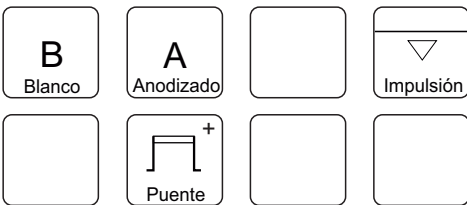
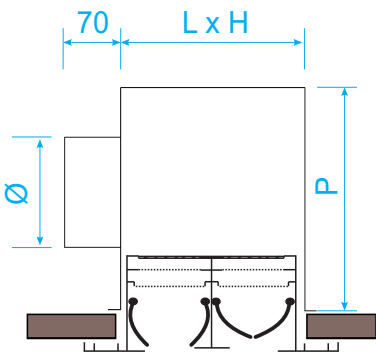


**NOMENCLATURA**
**IDENTIFICACIÓN**

ARTICULO	TAMAÑO	VIAS	AISLADO
<b>MA48</b>	500	<b>V1</b>	<b>N</b> - Sin aislar <b>A</b> - Aislado
	1000	<b>V2</b>	
	1500	<b>V3</b>	
	2000	<b>V4</b>	

**MA48 500V1N**
**CARACTERISTICAS GENERALES**

**DIMENSIONES**

**COTAS NOMINALES**

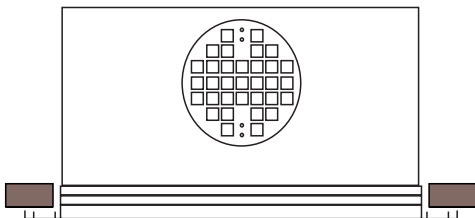
L	500	1000	1500	2000
Nº Bocas	1	2	3	4
Vías	1	2	3	4
H	56	96	136	176
Ø	150	150	200	250
P	220	220	270	320

El plenum se suministra con una boca de entrada cada 500mm y se va añadiendo una más cada múltiplo de 500mm.

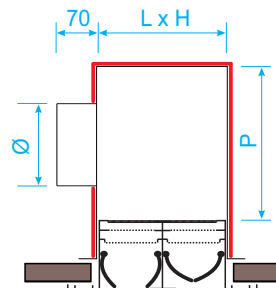
Ø Boca de entrada 1 y 2 Vías: 150mm.  
 Ø Boca de entrada de 3 Vías: 200mm.  
 Ø Boca de entrada de 4 Vías: 250mm.

**BOCA REGULACIÓN PERFORADA**

**Opción:** Boca de regulación con chapa perforada.


**PLENUM AISLADO**

**Opción:** Aislado de 5 mm de espesor por el exterior.  
 Aislamiento: Espuma elastómera con adhesivo.  
 Temperatura: -40 a 70 °C.


**ESPECIFICACIONES**

Fabricado en Chapa Galvanizada de 0.9 mm.

Montaje:  
 Instalación con puente de montaje.

**NOTA**

\*Para medidas no estándar contacte con nuestro departamento comercial para su asesoramiento.