



NOMENCLATURA
IDENTIFICACIÓN

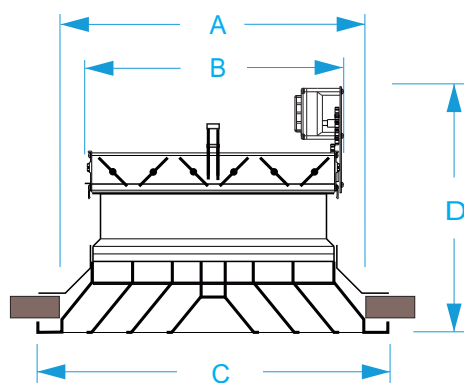
ARTICULO	TAMAÑO	ACABADO
MR06	6 - 150	PT - Lacado Plata B - Blanco
	8 - 200	
	10 - 250	
	12 - 300	
	14 - 350	

MR06 6B

CARACTERISTICAS GENERALES			
PT Plata			
P ⁺ Plenum		 Motor	
B Blanco	 Impulsión		


DIMENSIONES DISPONIBLES

Tamaño	A	B	C	D
6"	220	140	257	250
8"	270	190	307	250
10"	320	240	357	250
12"	370	290	407	250
14"	418	340	457	250

DIMENSIONES

ESPECIFICACIONES

Fabricado en Aluminio.
 Color blanco RAL 9016.
 Color plata RAL 9006.

Montaje:
 Conos interiores desmontables. La sujeción al techo se realiza mediante el puente interior de la regulación.

NOTA Para medidas no estándar contacte con nuestro departamento comercial para su asesoramiento.

LECTURA DE VALORES

Velocidad efectiva en m/s
Presión en mm.c.a.
Alcance en metros min.
Alcance en metros max.
Índice Nivel Sonoro en dB

m ³ /h	6	8	10	12	14			
100	2,75 0,70 0,50 0,92 <15	1,20 0,28 0,33 0,70 <15	0,77 0,23 0,27 0,61 <15	0,54 0,21 0,22 0,55 <15	0,40 0,20 0,19 0,51 <15			
	150	4,12 1,33 0,75 1,25 17	1,79 0,40 0,49 0,92 <15	1,16 0,28 0,40 0,79 <15	0,81 0,23 0,33 0,70 <15	0,60 0,21 0,29 0,64 <15		
		200	5,50 2,22 1,00 1,59 25	2,39 0,57 0,66 1,13 <15	1,55 0,35 0,53 0,96 <15	1,08 0,27 0,44 0,85 <15	0,81 0,23 0,38 0,77 <15	
			250	6,87 3,37 1,24 1,92 32	2,99 0,79 0,82 1,35 18	1,94 0,44 0,66 1,14 <15	1,35 0,31 0,55 0,99 <15	1,01 0,26 0,48 0,89 <15
				300	8,25 4,77 1,49 2,25 37	3,59 1,05 0,99 1,57 24	2,32 0,55 0,79 1,32 <15	1,61 0,36 0,66 1,14 <15
350					9,62 6,42 1,74 2,58 41	4,18 1,37 1,15 1,79 28	2,71 0,68 0,93 1,49 18	1,88 0,43 0,77 1,29 <15
	400				10,99 8,33 1,99 2,91 45	4,78 1,73 1,31 2,01 32	3,10 0,83 1,06 1,67 21	2,15 0,50 0,88 1,43 <15

m ³ /h	6	8	10	12	14			
450	12,37 10,50 2,24 3,24 48	5,38 2,14 1,48 2,23 35	3,49 1,01 1,19 1,84 25	2,42 0,58 0,99 1,58 16	1,81 0,41 0,86 1,40 <15			
	500		5,98 2,60 1,64 2,45 38	3,87 1,20 1,32 2,02 28	2,69 0,67 1,10 1,73 19	2,02 0,46 0,95 1,53 <15		
		600			4,65 1,64 1,59 2,37 33	3,23 0,89 1,32 2,02 24	2,42 0,58 1,14 1,78 17	
			700				3,37 1,14 1,54 2,31 29	2,82 0,72 1,33 2,04 21
				800				4,31 1,44 1,76 2,61 32
900								4,84 1,77 1,98 2,90 36
	1000							