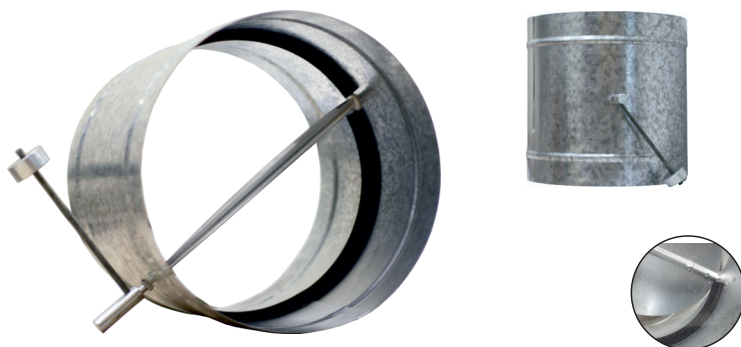
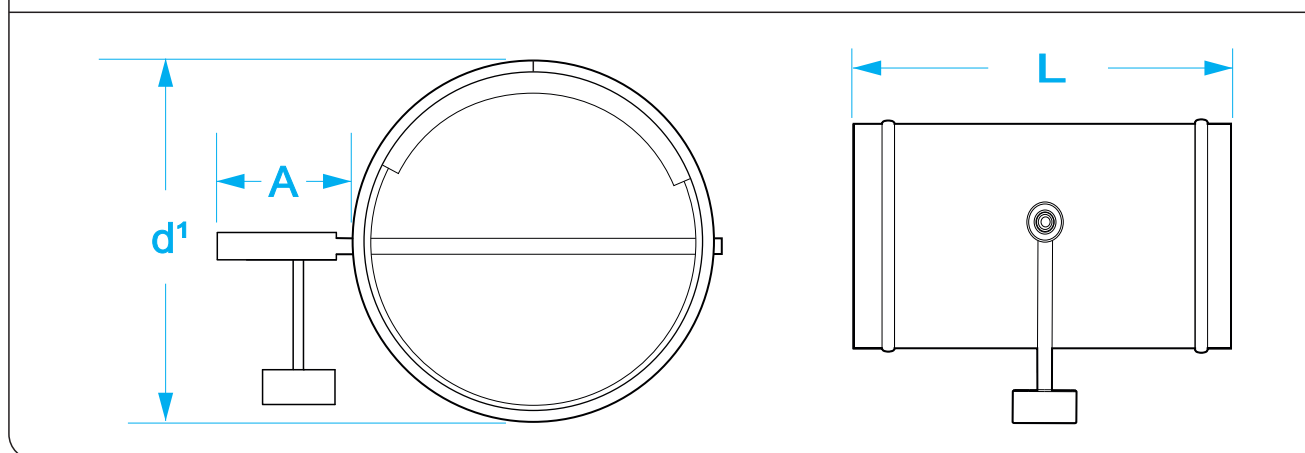


**NOMENCLATURA**

ARTICULO	TAMAÑO		ACABADO
<b>MR12</b>	100 - 100 mm	250 - 250 mm	Chapa Galvanizada
	150 - 150 mm	300 - 300 mm	
	200 - 200 mm	350 - 350 mm	
		400 - 400 mm	

**IDENTIFICACIÓN**
**MR12 300**
**DESCRIPCIÓN**

By Pass Galvanizado construida con bastidor de chapa galvanizada y lama de aluminio.


**ESQUEMA INSTALACIÓN**

**COTAS NOMINALES**

d <sup>1</sup>	100	150	200	250	300	350	400
L	300	300	300	300	300	300	300
A	70	70	70	70	70	70	70

**ESPECIFICACIONES**

Fabricado en Chapa Galvanizada.

Montaje:  
Se instala entre conducto circular.

**NOTA** Para medidas no estándar contacte con nuestro departamento comercial para su asesoramiento.