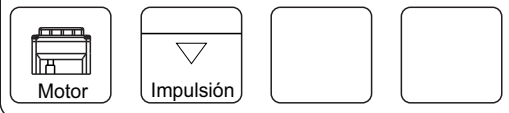


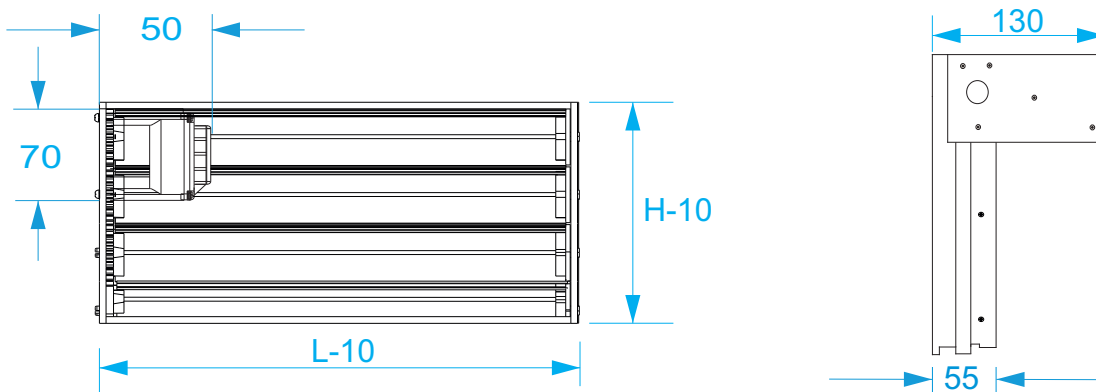
NOMENCLATURA
IDENTIFICACIÓN

ARTICULO	LxH	ACABADO
MR15	Dimensiones Nominales de hueco Largo x Alto	Aluminio en bruto

MR15 300x150

CARACTERÍSTICAS GENERALES

DESCRIPCIÓN

Elemento motorizado para instalación en conductos de aire.

DIMENSIONES

DIMENSIONES DISPONIBLES

H \ L	200	250	300	350	400	450	500	600	700	800	900	1000
100	✓	✓	✓	✓	✓	✓	✓	✓	✓	✓	✓	✓
150	✓	✓	✓	✓	✓	✓	✓	✓	✓	✓	✓	✓
200	✓	✓	✓	✓	✓	✓	✓	✓	✓	✓	✓	✓
250		✓	✓	✓	✓	✓	✓	✓	✓	✓	✓	✓
300			✓	✓	✓	✓	✓	✓	✓	✓	✓	✓

ESPECIFICACIONES

Fabricado en Aluminio.

Características:
 Motor 12VDC, 40mA.

NOTA Para medidas no estándar contacte con nuestro departamento comercial para su asesoramiento.