




## NOMENCLATURA

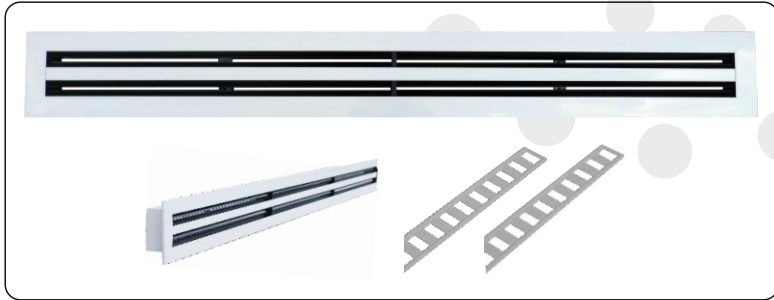
## IDENTIFICACIÓN

ARTICULO	TAMAÑO	VIAS	ACABADO
<b>MA35E</b>	Longitud Nominal	<b>V1</b> <b>V2</b> <b>V3</b> <b>V4</b>	<b>A</b> - Anodizado <b>B</b> - Lacado Blanco

**MA35E 500V1A**

## CARACTERISTICAS GENERALES

<b>B</b> Blanco	<b>A</b> Anodizado		 Impulsión
<b>P</b> <sup>+</sup> Plenum	 Puente		 Orientable



## DIMENSIONES DISPONIBLES

Longitud L.

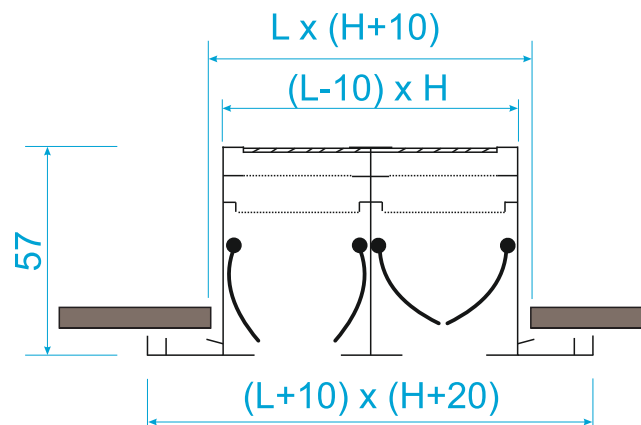
L	500	600	700	800	900	1000	1100	1200	1300	1400	1500	1600	1700	1800	1900	2000

Altura H.

Nº Vías	1	2	3	4
<b>H</b>	45	85	128	170

Dimensiones en mm.

## DIMENSIONES

 L= Longitud.  
 H= Altura.


## ESPECIFICACIONES

Posibilidad de regulación manual.  
 Fabricado en Aluminio.  
 Color blanco RAL 9016.  
 Anodizado Plata semi-mate.

Montaje:  
 Instalación con puente de montaje o plenum.

## NOTA

Para medidas no estándar contacte con nuestro departamento comercial para su asesoramiento.

**LECTURA DE VALORES**

Velocidad efectiva en m/s	Presión en mm.c.a.
Alcance en metros	Índice Nivel Sonoro en dB

m <sup>3</sup> /h	500 x 1	600 x 1	800 x 1	900 x 1	1000 x 1	1500 x 1	2000 x 1
100	4,82 1,86 6,34 23	3,99 1,27 5,25 18	2,97 0,70 3,90 15	2,63 0,55 3,46 15	2,36 0,45 3,11 15	1,56 0,26 2,06 15	1,17 0,11 1,54 15
200	9,65 7,44 12,68 44	7,98 5,10 10,49 39	5,94 2,80 7,80 32	5,26 2,21 6,92 29	4,72 1,79 6,21 26	3,13 0,78 4,11 15	2,34 0,44 3,07 15
300			8,90 6,34 11,70 44	7,98 4,98 10,37 41	7,09 4,02 9,32 38	4,69 1,76 6,17 28	3,51 0,98 4,61 20
400				10,52 8,86 13,83 50	9,45 7,14 12,42 47	6,26 3,13 8,22 37	4,68 1,75 6,15 29
500					11,81 11,16 15,53 54	7,82 4,89 10,28 43	5,85 2,73 7,68 36
600						9,38 7,05 12,34 49	7,01 3,94 9,22 41
800							9,35 7,00 12,30 50

m <sup>3</sup> /h	500 x 2	600 x 2	800 x 2	900 x 2	1000 x 2	1500 x 2	2000 x 2
100	2,41 0,47 4,48 15	2,00 0,32 3,71 15	1,48 0,18 2,76 15	1,32 0,14 2,45 15	1,18 0,11 2,20 15	0,78 0,05 1,45 15	0,58 0,03 1,09 15
200	4,82 1,86 8,97 26	3,99 1,27 7,42 21	2,97 0,70 5,52 15	2,63 0,55 4,89 15	3,36 0,45 4,39 15	1,56 0,20 2,91 15	1,17 0,11 2,17 15
300	7,23 4,19 13,45 38	5,99 2,87 11,13 34	4,45 1,59 8,28 26	3,95 1,25 7,34 23	3,54 1,00 6,59 20	2,35 0,44 4,36 15	1,75 0,25 3,26 15
400	9,65 7,44 17,93 47	7,98 5,10 14,84 42	5,94 2,82 11,03 35	5,26 2,21 9,78 32	4,72 1,79 8,78 29	3,13 0,78 5,82 18	2,34 0,44 4,35 15
500	12,06 11,63 22,41 54	9,98 7,96 18,55 49	7,42 4,40 13,79 42	6,58 3,46 12,23 39	5,91 2,79 10,98 36	3,91 1,22 7,27 25	2,92 0,68 5,43 18
600			8,90 6,34 16,55 47	7,89 4,98 14,67 44	7,09 4,02 13,17 41	4,69 1,76 8,72 31	3,51 0,98 6,52 23
800					9,45 7,14 17,57 50	6,26 3,13 11,63 40	4,68 1,75 8,69 32
1000						7,82 4,89 14,54 46	5,85 2,73 10,87 39
1500							8,77 6,15 16,30 51
2000							

**NOTA** Resultados obtenidos mediante simulación de software.

## LECTURA DE VALORES

Velocidad efectiva en m/s	Presión en mm.c.a.
Alcance en metros	Índice Nivel Sonoro en dB

m <sup>3</sup> /h	500 x 3		600 x 3		700 x 3		800 x 3		900 x 3		1000 x 3		1500 x 3		2000 x 3	
100	1,61	0,21	1,33	0,14	1,13	0,10	0,99	0,08	0,88	0,06	0,79	0,05	0,52	0,02	0,39	0,01
	3,66	15	3,03	15	2,58	15	2,25	15	2,00	15	1,79	15	1,19	15	0,89	15
200	2,32	0,83	2,66	0,57	2,27	0,41	1,98	0,31	1,75	0,25	1,57	0,20	1,04	0,09	0,78	0,05
	7,32	15	6,06	15	5,17	15	4,50	15	3,99	15	3,58	15	2,37	15	1,77	15
300	4,82	1,86	3,99	1,27	3,40	0,93	2,97	0,70	2,63	0,55	2,36	0,45	1,56	0,20	1,17	0,11
	10,98	28	9,09	23	7,75	19	6,76	16	5,99	15	5,38	15	3,56	15	2,66	15
400	6,43	3,31	5,32	2,27	4,54	1,65	3,96	1,25	3,51	0,98	3,15	0,79	2,09	0,35	1,56	0,19
	14,64	37	13,11	32	10,33	28	9,01	24	7,98	21	7,17	18	4,75	15	3,55	15
500	8,04	5,17	6,65	3,54	5,67	2,58	4,95	1,96	4,38	1,54	3,94	1,24	2,61	0,54	1,95	0,30
	18,30	43	15,14	39	12,92	35	11,26	31	9,98	28	8,96	25	5,93	15	4,44	15
600	9,65	7,44	7,98	5,10	6,81	3,71	5,94	2,82	5,26	2,21	4,72	1,79	3,13	0,78	2,34	0,44
	21,46	49	18,17	44	15,50	40	13,51	37	11,98	34	10,75	31	7,20	20	5,32	15
800			10,64	9,09	9,08	6,59	7,91	5,01	7,01	3,94	6,30	3,17	4,17	1,39	3,12	0,78
			24,23	53	20,67	49	18,02	45	15,97	42	14,34	40	9,49	29	7,10	21
1000							9,89	7,83	8,77	6,15	7,87	4,96	5,21	2,17	3,90	1,21
							22,52	52	19,96	49	17,92	46	11,87	36	8,87	28
1500													7,82	4,89	5,85	2,73
													17,80	48	13,31	41
2000															7,79	4,86
															17,74	49

m <sup>3</sup> /h	500 x 4		600 x 4		700 x 4		800 x 4		900 x 4		1000 x 4		1500 x 4		2000 x 4	
100	1,21	0,12	1,00	0,08	0,85	0,06	0,74	0,04	0,66	0,03	0,59	0,03	0,39	0,01	0,29	0,01
	3,19	15	2,64	15	2,25	15	1,96	15	1,74	15	1,56	15	1,03	15	0,77	15
200	2,41	0,47	2,00	0,32	1,70	0,23	1,48	0,18	1,32	0,14	1,18	0,11	0,78	0,05	0,58	0,03
	6,38	15	5,28	15	4,50	15	3,92	15	3,48	15	3,12	15	1,03	15	1,55	15
300	3,62	1,05	2,99	0,72	2,55	0,52	2,23	0,40	1,97	0,31	1,77	0,25	1,17	0,11	0,88	0,06
	9,57	20	7,92	16	6,75	15	5,89	15	5,15	15	4,69	15	3,10	15	2,32	15
400	4,82	1,86	3,99	1,27	3,40	0,93	2,97	0,70	2,63	0,55	2,36	0,45	1,56	0,20	1,17	0,11
	12,76	29	10,56	24	9,00	20	7,85	17	6,96	15	6,25	15	4,14	15	3,09	15
500	6,03	2,91	4,99	1,99	4,26	1,45	3,71	1,10	3,29	0,86	2,95	0,70	1,96	0,31	1,46	0,17
	15,94	36	13,20	31	11,26	27	9,81	24	8,70	20	7,81	18	5,17	15	2,31	44
600	7,23	4,19	5,99	2,87	5,11	2,09	4,45	1,59	3,95	1,25	3,54	1,00	2,35	0,44	1,75	0,25
	19,13	41	15,83	37	13,51	33	11,77	29	10,44	26	9,37	23	6,21	15	4,64	15
800	9,65	7,44	7,98	5,10	6,81	3,71	5,94	2,82	5,26	2,21	4,72	1,79	3,13	0,78	2,34	0,44
	25,51	50	21,11	45	18,01	41	15,70	38	13,92	35	12,50	32	12,50	32	6,18	15
1000			9,98	7,96	8,51	5,79	7,42	4,40	6,58	3,46	5,91	2,79	3,91	1,22	2,92	0,68
			26,39	52	22,51	48	19,62	45	17,39	42	15,62	39	10,34	28	7,73	21
1500											8,86	6,28	5,87	2,75	4,38	1,54
											23,43	51	15,51	41	11,60	33
2000													7,82	4,89	5,85	2,73
													20,68	49	15,46	42

**NOTA** Resultados obtenidos mediante simulación de software.